

AUTOSTACK FSX

*Remolque autocargador de balas
Automatic Bale Loader
Remorque autochargeuse de balles
Automatischer Ballenladewagen*



AutoStack FSX

New

FSX

Siempre mejorando
Constantly improved
Toujours améliorer
Ständige verbesserung

*Líder mundial en el sector
de la manipulación de balas
World leader in the bale handling sector
Leader mondial dans le secteur
de la manipulation de balles
Weltmarktführer im Bereich Ballenhandling*

ARCUSIN

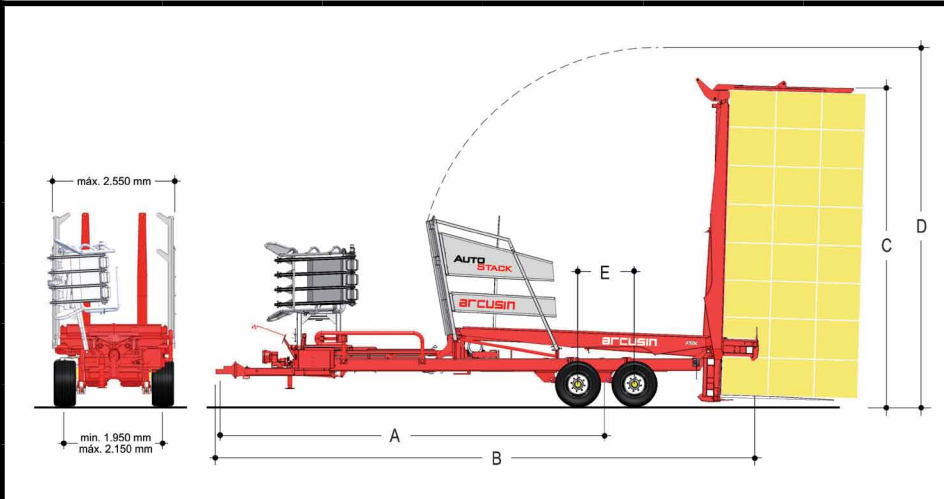
www.arcusin.com



Dimensiones y características
Dimensions and characteristics

Mesures et caractéristiques
Abmessungen und Eigenschaften

Modelo Model Modèle Modell	A	B	C	D	E	Peso en vacío Unladen weight Poids en vide Leergewicht	Carga máx. admisible Maximum permitted load Chargement max. admissible Zugelassene Maximallast	Tipo neumático Tyre type Type pneumatique Reifentyp
FSX 63-72	7.180 mm. 282.7 in.	10.980 mm. 432.2 in.	min. 6.300 mm. máx. 7.200 mm. min. 248 in. máx. 283.4 in.	min. 7.000 mm. máx. 8.000 mm. min. 275,6 in. máx. 314,9 in.	1.150/1.300 mm. 45.27/51,18 in.	8.900 kg. 19,621 Lb.	16.000 kg. 35,274 Lb.	435/50R-19.5



Capacidades de carga
Bale loading capacity

Capacité de chargement
Ballenladekapazität

Bala/Bale Balle/Ballen	FSX 63-72
130x120 cms. 51.2x47.2 in.	10/12
90x120 cms. 35.4x47.2 in.	14/16
80x120 cms. 31.5x47.2 in.	16/18
70x120 cms. 27.5x47.2 in.	18/20
90x80 cms. 35.4x31.5 in.	21/24
80x80 cms. 31.5x31.5 in.	24/27
70x80 cms. 27.5x31.5 in.	27/30
60x90 cms. 23.6x35.4 in.	30/36
50x80 cms. 19.7x31.5 in.	36/42
47x80 cms. 18.5x31.5 in.	39/45
100x120 cms. 39.4x47.2 in.	12/14



+ información técnica
technical information
information technique
technische daten
www.arcusin.com

Paquetes agrupados
Packed bales
Ballots groupés
Ballenbündel



arcusin

Polígono Industrial Pla d'Urgell - Av. Merlet, 8
Tels.: +34 973 71 28 55 / +34 696 98 29 10 - Fax: +34 973 60 42 57
25245 VILA-SANA - Lleida (España/Spain/Espagne/Spanien)
arcusin@arcusin.com - www.arcusin.com

Los datos y características expresados en este folleto, no vinculan y pueden ser alterados sin previo aviso.
The following information and characteristics are subject to possible changes without prior notification.
Les données et caractéristiques exprimées dans cette brochure, ne lient pas et elles peuvent être modifiées sans avis préalable.
Die hier aufgeführten Daten und Eigenschaften sind unverbindlich und können ohne Voranzeige geändert werden.